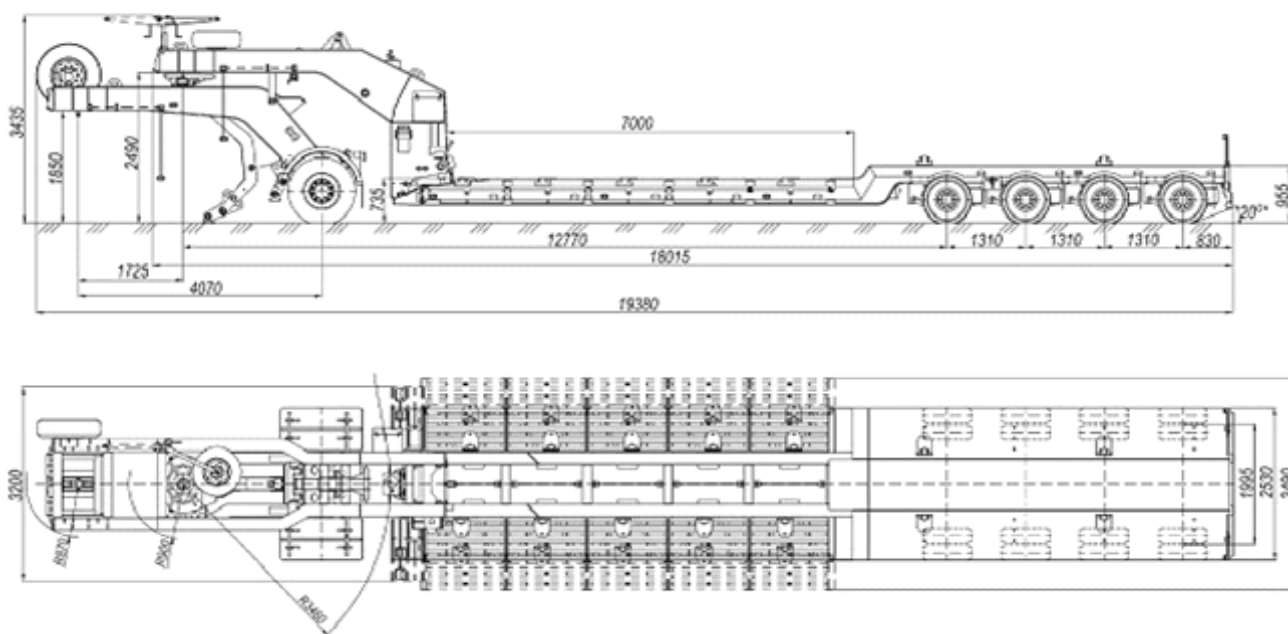


ПОЛУПРИЦЕП-ТЯЖЕЛОВОЗ МЗКТ-820 100

для транспортировки гусеничной техники и крупногабаритных грузов

VOLAT



оси **BPW**

ТЕХНИЧЕСКАЯ СПЕЦИФИКАЦИЯ

Масса перевозимого груза, кг	63 000
Масса снаряженного полуприцепа, кг	18 000
Распределение полной массы по осям, кг	4x11 675
Нагрузка на ССУ, кг	19 100
Погрузочная длина платформы, мм	7 000
Ширина платформы, мм	3 490
Погрузочная высота, мм	955
Максимальная скорость движения, км/ч	60
Шины/ошиновка/количество	235/75 R17,5 /двускатная /16+2
Подвеска/кол-во осей/самоустанавливающиеся	пневматическая /4/2
Диаметр шкворня, дюйм	3,5
Тормозная система	пневматическая