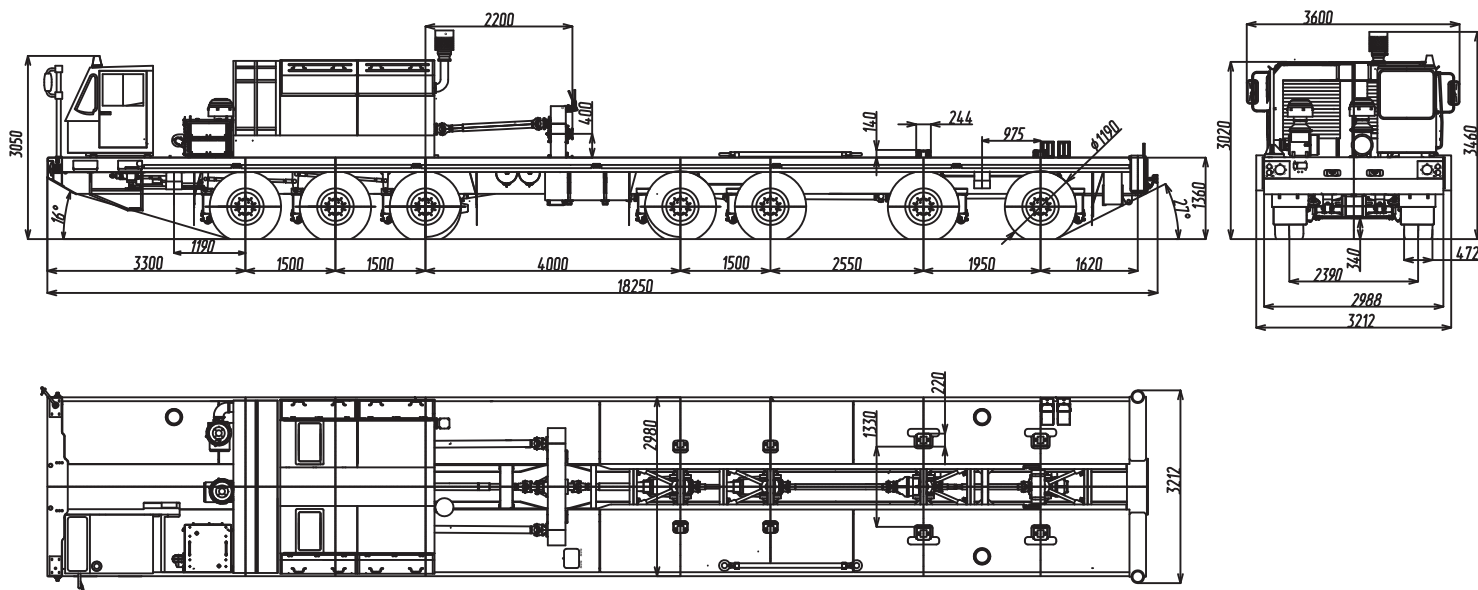


# VOLAT



ШАССИ МЗКТ-800500

ТЕХНИКА, НЕ ЗНАЮЩАЯ ПРЕГРАД



## ТЕХНИЧЕСКАЯ СПЕЦИФИКАЦИЯ

### ХАРАКТЕРИСТИКИ

Колесная формула	14x14
Максимальная скорость, км/ч	40
Радиус поворота, м	18
Емкость топливного бака, л	1000
Максимальный преодолеваемый подъем, град	до 18

### ВЕСОВЫЕ ПАРАМЕТРЫ

Масса снаряженного шасси, кг	36 000
Грузоподъемность шасси, кг	56 000
Полная масса шасси, кг	92 000

### ДВИГАТЕЛЬ

Тип	Caterpillar C 15 ACERT
Кол-во двигателей	2
Число и расположение цилиндров	P6
Мощность	433 кВт (580л.с.) при 2100 мин <sup>-1</sup>
Крутящий момент	2383 Нм при 1400 мин <sup>-1</sup>

### КОРОбКА ПЕРЕДАЧ

Тип	Автоматическая Allison 4700 OFS
Кол-во передач	6
Кол-во коробок передач	2

### ОТБОР МОЩНОСТИ

От коробок отбора мощности, установленных на каждой из коробок передач

### СУММИРУЮЩИЙ РЕДУКТОР

Однокоростной

### ТОРМОЗНАЯ СИСТЕМА

Управление пневматическое  
Двухконтурная

### ШИНЫ

С протектором повышенной проходимости  
Система центральной накачки шин  
445/65R22.5

### РАМА-ПЛАТФОРМА

Лонжеронного типа  
Сечение лонжеронов – гнутые профили  
Настил платформы - с односторонним рифлением  
Оборудована передним и задним буксирным устройством  
Усиленный стальной бампер

### КАБИНА

Цельнометаллическая повышенной комфортабельности  
Одноместная

### ОПЦИИ

Жидкостный подогреватель двигателя  
Обогреваемый топливный фильтр-отстойник Separ  
Подогрев забора топлива  
Автономный отопитель кабины  
Кондиционер  
Защита фар