

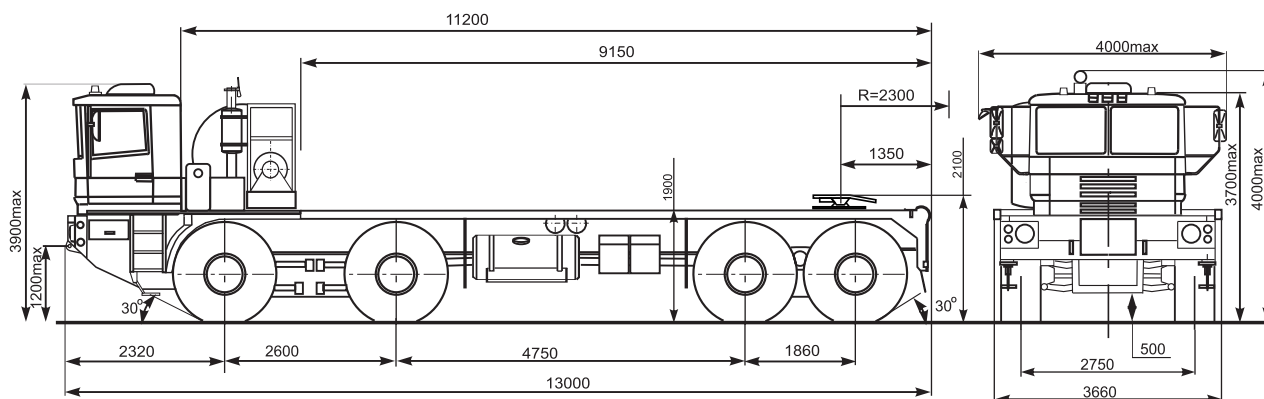
VOLAT



ТРАНСПОРТЕР МЗКТ-790976

ВХВ, МАССА ПЕРЕВОЗИМОГО ГРУЗА 45 ТОНН

ТЕХНИКА, НЕ ЗНАЮЩАЯ ПРЕГРАД



ТЕХНИЧЕСКАЯ СПЕЦИФИКАЦИЯ

ХАРАКТЕРИСТИКИ

Колесная формула	8x8
Максимальная скорость	60 км/ч
Максимальный преодолеваемый подъем	55%
Угол въезда	30
Угол съезда	30
Дорожный просвет	500 мм
Вертикальное препятствие	500 мм
Боковой уклон	40%
Радиус разворота (по колее)	18 м
Глубина преодолеваемого брода	1,4 м
Ширина преодолеваемого рва	2,0 м
Запас хода	1400 км
Рабочая температура	-30 - +55
Емкость топливных баков	1400 л
Авиотранспортабельность	Ан-22, Ан-124

ВЕСОВЫЕ ПАРАМЕТРЫ

Полная масса автомобиля	77000 кг
Снаряженная масса автомобиля	31850 кг
Грузоподъемность	45000 кг

ДВИГАТЕЛЬ

Макс. мощность 400-410 кВт (544-550 л.с.)*

ТРАНСМИССИЯ

Allison 4500, автоматическая
Число передач: вперед - 6, назад - 2
Диапазон передаточных чисел 4,0 - 0,67; R - 5,55

РАЗДАТОЧНАЯ КОРОБКА

Двухскоростная
Передаточные числа: 1:1,00/1:1,88

ПЕРВАЯ И ВТОРАЯ ОСИ

Управляемые, ведущие

ВЕДУЩИЕ ОСИ

Центральные редукторы с межосевыми и межколесными дифференциалами, планетарные колесные редуктора

ПЕРЕДНЯЯ ПОДВЕСКА

Независимая торсионная, усиленные амортизаторы

ЗАДНЯЯ ПОДВЕСКА

Независимая рессорно-балансирная

РУЛЕВОЕ УПРАВЛЕНИЕ

Левый/правый руль, гидравлический усилитель

ШИНЫ/ДИСКИ

26,5 R25 или 26,5-25; бескамерные, система центральной накачки шин, диски - 19,5-25

РАМА

Жесткая, лонжеронного типа, сечение лонжеронов - швеллерное, сварная. Металлический бампер. Оборудована спереди двумя буксирными вилками, сзади - буксирными устройствами

КАБИНА

Жесткая, стеклопластиковая, 2-дверная, 2-местная, регулируемое рулевое колесо, информативная панель приборов с регулировкой яркости подсветки, лампа для чтения

ЭЛЕКТРООБОРУДОВАНИЕ

Номинальное напряжение 24В
Аккумуляторы 2шт., 190Ач

ЛЕБЕДКА

Двухбарабанная с гидравлическим приводом
Макс. тяговое усилие 450 кН

ОПЦИИ

Мощный обогреватель/вентилятор
Воздушный кондиционер
Автономный обогреватель
2 больших центральных ЖК экрана
Бронированная кабина
Шины с системой Ranflat

* Производитель двигателя по заказу потребителя