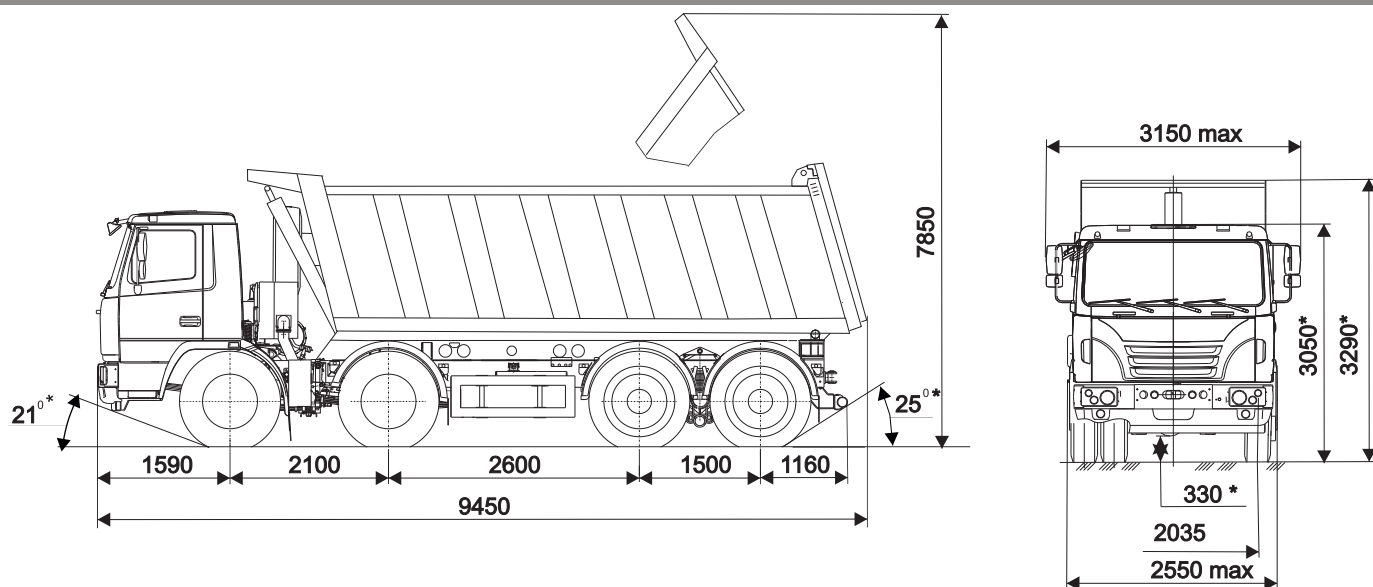


# VOLAT



САМОСВАЛ  
МЗКТ-750500

ТЕХНИКА, НЕ ЗНАЮЩАЯ ПРЕГРАД



## ТЕХНИЧЕСКАЯ СПЕЦИФИКАЦИЯ

### ХАРАКТЕРИСТИКИ

Колесная формула	8x4
Максимальная скорость, км/ч	85
Радиус поворота, м	13
Емкость топливного бака, л	312
Максимальный преодолеваемый подъем, %	30

### ВЕСОВЫЕ ПАРАМЕТРЫ

Масса снаряженного шасси, кг	16 850
Масса перевозимого груза, кг	32 000
Полная масса самосвала, кг	49 000
Распределение полной массы по осям, кг	
передние оси	2x 9 000
задние оси	2x 15 500

### ДВИГАТЕЛЬ

Тип	MM3 WP12.460E5, EURO-V
Число и расположение цилиндров	P6
Мощность	338 кВт (460л.с.) при 1900 мин <sup>-1</sup>
Крутящий момент	2110Нм при 1000 - 1400 мин <sup>-1</sup>

### СЦЕПЛЕНИЕ

Одnodисковое

### КОРОБКА ПЕРЕДАЧ

Тип	механическая
Кол-во передач	9 вперед, 1 назад
Диапазон	13.96-0.73; R13.96

### ТОРМОЗНАЯ СИСТЕМА

Управление пневматическое  
Двухконтурная с АБС  
Моторный замедлитель с электропневматическим управлением

### ШИНЫ

Ошиновка-двускатная  
325/95R24  
Количество - 12+1

### РАМА

Лонжеронного типа  
Сечение лонжеронов - швеллерное  
Переднее и заднее буксирные устройства

### КАБИНА

Цельнометаллическая повышенной комфортабельности  
Двухместная

### ПЛАТФОРМА

Объем м <sup>3</sup>	20
Сечение	прямоугольная
Тент	Да

### ОПЦИИ

Обогреваемый топливный фильтр-отстойник Separ  
Жидкостный подогреватель двигателя  
Подогрев забора топлива  
Автономный отопитель кабины  
Кондиционер  
Автоматическая централизованная система смазки  
Защита фар  
Усиленный стальной бампер