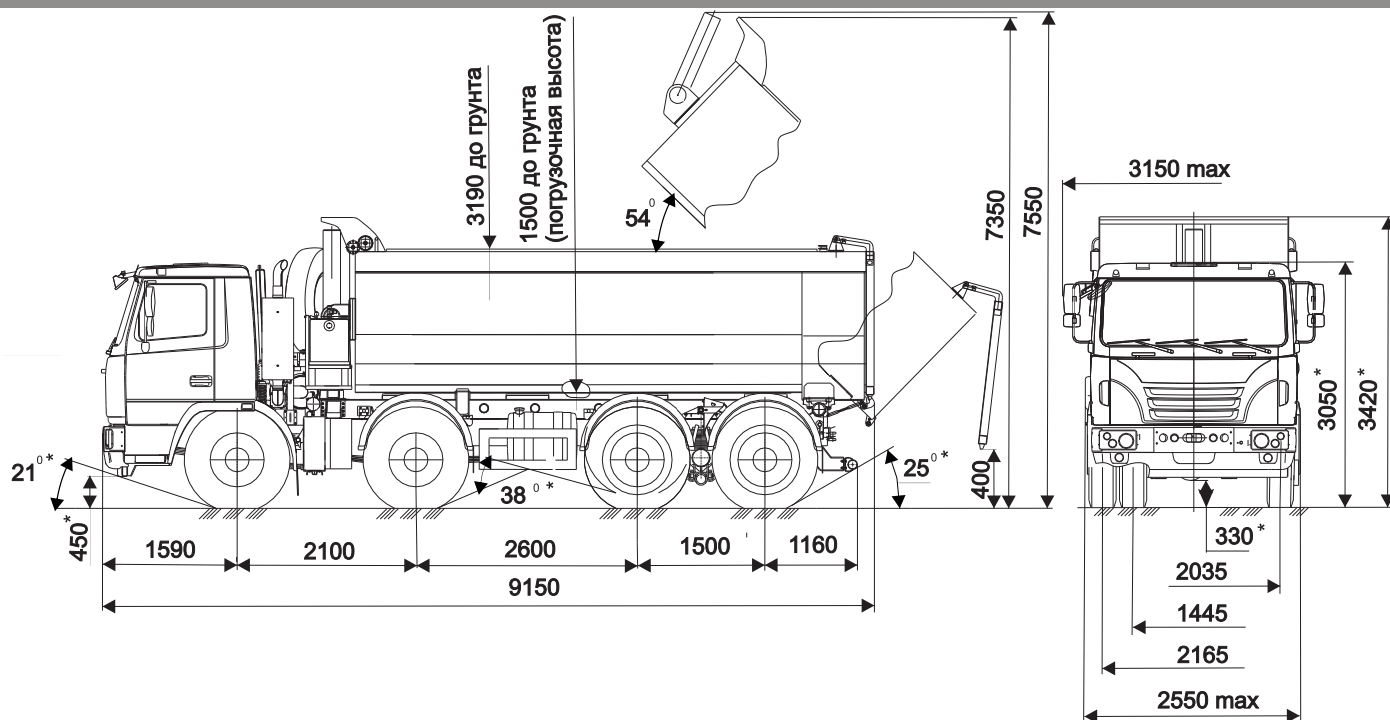


# VOLAT



САМОСВАЛ  
МЗКТ-750100

ТЕХНИКА, НЕ ЗНАЮЩАЯ ПРЕГРАД



## ТЕХНИЧЕСКАЯ СПЕЦИФИКАЦИЯ

### ХАРАКТЕРИСТИКИ

Колесная формула	8x4
Максимальная скорость, км/ч	80
Радиус поворота, м	13
Емкость топливного бака, л	312
Максимальный преодолеваемый подъем, %	30

### ВЕСОВЫЕ ПАРАМЕТРЫ

Масса снаряженного шасси, кг	16 850
Масса перевозимого груза, кг	32 000
Полная масса шасси, кг	49 000
Распределение полной массы по осям, кг	
первая ось	9 200
вторая ось	8 800
задние оси	2x15 900

### ДВИГАТЕЛЬ

Тип	ЯМЗ-651-05, EURO-IV
Число и расположение цилиндров	Р6
Мощность	302 кВт (412 л.с.) при 1900 мин <sup>-1</sup>
Крутящий момент	1906 Нм при 1200 - 1400 мин <sup>-1</sup>

### СЦЕПЛЕНИЕ

Ододисковое

### КОРОБКА ПЕРЕДАЧ

Тип	механическая
Кол-во передач	9 вперед, 1 назад
Диапазон	10.08-0.79; R9.55

### ТОРМОЗНАЯ СИСТЕМА

Управление пневматическое  
Двухконтурная с АБС  
Автоматический моторный тормоз

### ШИНЫ

Ошиновка-двускатная  
12.00R24 HDC 160/156  
Количество - 12+1

### РАМА

Лонжеронного типа  
Сечение лонжеронов - швеллерное  
Переднее и заднее буксирные устройства  
Усиленный стальной бампер

### КАБИНА

Цельнометаллическая повышенной комфортабельности  
Двухместная

### ПЛАТФОРМА

Объем м3	20
Сечение	U-образное
Тент	Да

### ОПЦИИ

Двигатель-ММЗ-WP12.460E5, EURO-V  
Жидкостный подогреватель двигателя  
Обогреваемый топливный фильтр-отстойник Separ  
Подогрев забора топлива  
Автономный отопитель кабины  
Кондиционер  
Тахограф  
Противотуманные фары  
Защита фар