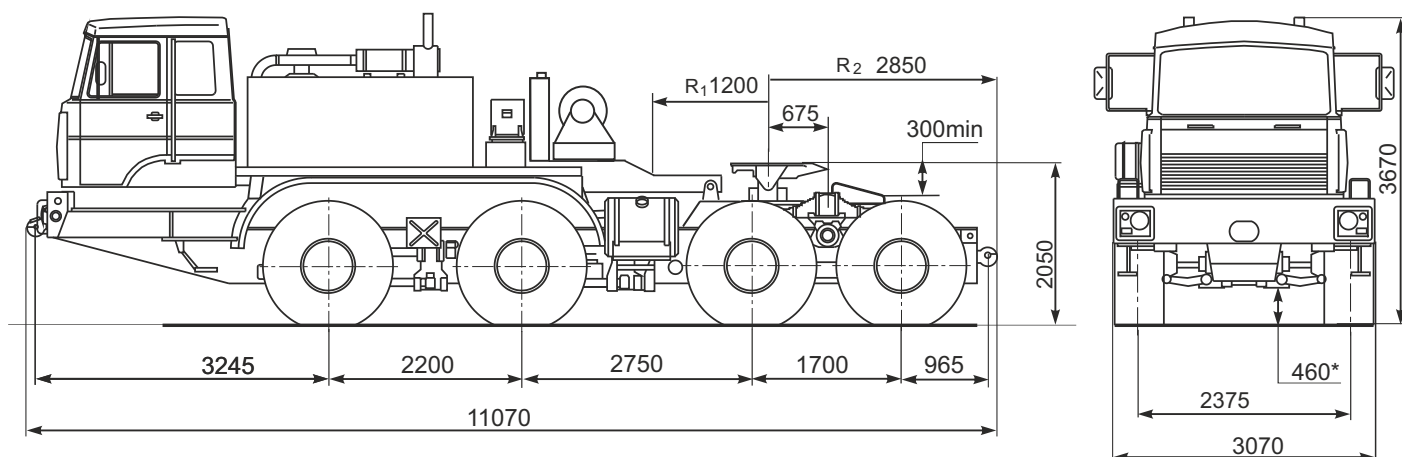


VOLAT



СЕДЕЛЬНЫЙ ТЯГАЧ
МЗКТ 741310

ТЕХНИКА, НЕ ЗНАЮЩАЯ ПРЕГРАД



ТЕХНИЧЕСКАЯ СПЕЦИФИКАЦИЯ

ХАРАКТЕРИСТИКИ

| | |
|---|-------|
| Колесная формула | 8x8 |
| Максимальная скорость, км/ч | 55 |
| Радиус поворота, м | 16 |
| Емкость топливного бака, л | 3x385 |
| Максимальный преодолеваемый подъем при полной массе автопоезда, % | 22 |

ВЕСОВЫЕ ПАРАМЕТРЫ

| | |
|---|----------|
| Масса снаряженного тягача, кг | 25 850 |
| Допустимая нагрузка на ССУ, кг | 29 000 |
| Полная масса тягача, кг | 55 000 |
| Распределение полной массы по осям, кг | |
| передние оси | 2x11 700 |
| задние оси | 2x15 600 |
| Полная масса буксируемого полуприцепа, кг | 99 000 |

ДВИГАТЕЛЬ

| | |
|--------------------------------|--|
| Тип | ЯМЗ - 8401.10-24 |
| Число и расположение цилиндров | V12 |
| Мощность | 478 кВт (650л.с.) при 2100 мин ⁻¹ |
| Крутящий момент | 2450 Нм |

КОРОБКА ПЕРЕДАЧ

| | |
|--------------------|-------------------|
| Тип | автоматическая |
| Кол-во передач | 4 вперед, 2 назад |
| Передаточные числа | 6.23-1.00 |

РАЗДАТОЧНАЯ КОРОБКА

| | |
|--------------------|--------------|
| Кол-во передач | 2 |
| Передаточные числа | 1:1; 1:1.601 |

ТОРМОЗНАЯ СИСТЕМА

Управление пневмогидравлическое
Двухконтурная
Автоматический моторный тормоз

СЕДЕЛЬНО-СЦЕПНОЕ УСТРОЙСТВО

SAE 3¹/₂" inch (Ø 89 мм)

ШИНЫ

Широкопрофильные с протектором повышенной проходимости
Ошиновка - односкатная
Система центральной накачки шин
1600x600-685
Количество: 8+1

РАМА

Лонжеронного типа
Сварная, с поперечинами
Оборудована передним и задним буксирным устройствами
Усиленный стальной бампер

КАБИНА

Цельнометаллическая повышенной комфортабельности
Двухместная с двумя спальными местами
Сидение водителя на пневмоподвеске

ЛЕБЕДКА

2-х барабанная с гидроприводом
Максимальное тяговое усилие, кН 2x250

ОПЦИИ

Автоматическая централизованная система смазки
Жидкостный подогреватель двигателя
Обогреваемый топливный фильтр
Автономный отопитель кабины
Кондиционер
Фарапрожектор
Защита фар

