

VOLAT



ШАССИ МЗКТ-700300

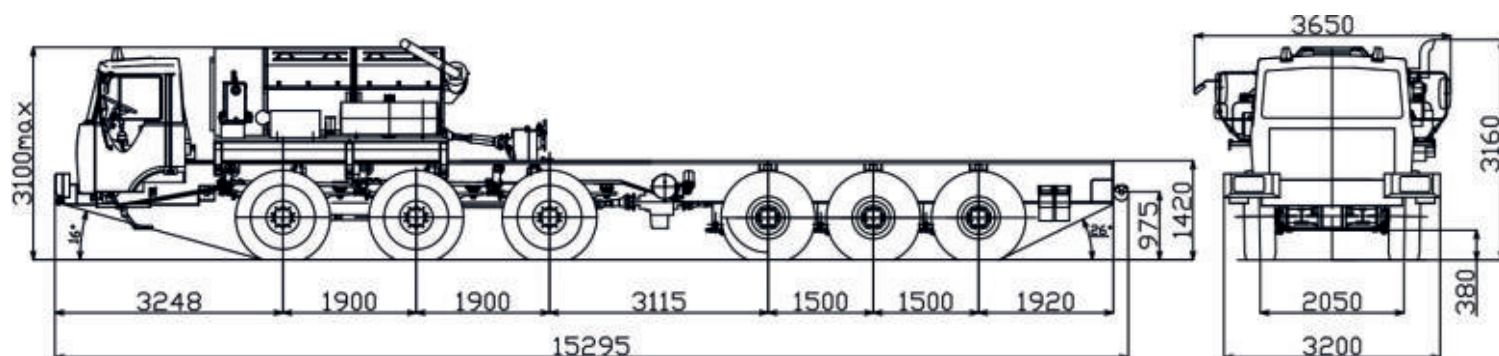
под монтаж специального оборудования предназначенного,
для нефтегазового комплекса

ТЕХНИКА, НЕ ЗНАЮЩАЯ ПРЕГРАД

ШАССИ МЗКТ-7003

под монтаж специального оборудования предназначенного,
для нефтегазового комплекса

VOLAT



ТЕХНИЧЕСКАЯ СПЕЦИФИКАЦИЯ

ХАРАКТЕРИСТИКИ

Колесная формула	12x12
Максимальная скорость, км/ч	45
Радиус поворота, м	20
Емкость топливного бака, л	700
Преодолеваемый подъем, град	20

ВЕСОВЫЕ ПАРАМЕТРЫ

Масса снаряженного шасси, кг	25 000
Грузоподъемность шасси, кг	45 500
Полная масса шасси, кг	70 500
Распределение полной массы по осям, кг	
передние оси	3x10 500
задние оси	3x13 000

ДВИГАТЕЛЬ

Тип	ТМЗ-8431
Число и расположение цилиндров	V8
Мощность	470 л.с. при 2100 мин ⁻¹
Крутящий момент	1864 Нм при 1300-1400 мин ⁻¹

СЦЕПЛЕНИЕ

Двухдисковое

КОРОБКА ПЕРЕДАЧ

Тип	механическая
Кол-во передач	9 вперед, 1 назад

ОТБОР МОЩНОСТИ

От фланца на раздаточной коробке привода дополнительных агрегатов

РАЗДАТОЧНАЯ КОРОБКА

Кол-во передач	1
Передаточные числа	1.601

ТОРМОЗНАЯ СИСТЕМА

Управление пневматическое
Двухконтурная

ШИНЫ

С универсальным протектором
Система центральной накачки шин
16.00 R20

РАМА

Лонжеронного типа
Сечение лонжеронов – коробчатое
Усиленный стальной бампер

КАБИНА

Цельнометаллическая повышенной комфортабельности
Двухместная

ОПЦИИ

Caterpillar C15 ACERT (354кВт) + Allison 4700 OFS
Жидкостный подогреватель двигателя
Подогрев забора топлива
Автономный отопитель кабины
Кондиционер
Защита фар