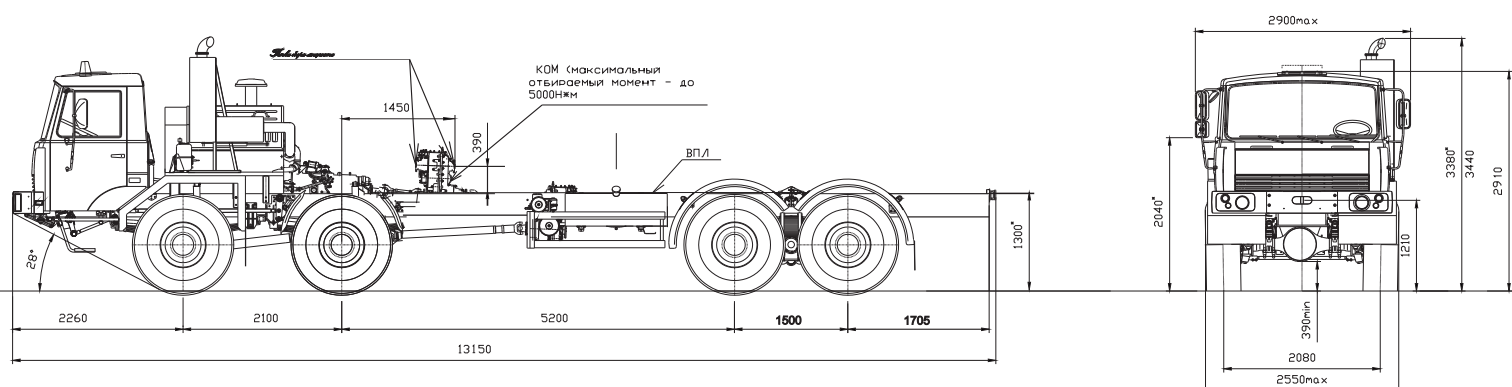


VOLAT



ШАССИ МЗКТ-652716

ТЕХНИКА, НЕ ЗНАЮЩАЯ ПРЕГРАД



ТЕХНИЧЕСКАЯ СПЕЦИФИКАЦИЯ

ХАРАКТЕРИСТИКИ

Колесная формула	8x8
Максимальная скорость, км/ч	56
Радиус поворота, м	17
Емкость топливного бака, л	350

ВЕСОВЫЕ ПАРАМЕТРЫ

Масса снаряженного шасси, кг	15 000
Грузоподъемность шасси, кг	30 800
Полная масса шасси, кг	46 000
Распределение полной массы по осям, кг	
передние оси	2x10 000
задние оси	2x13 000

ДВИГАТЕЛЬ

Тип	ЯМЗ-7511
Число и расположение цилиндров	V8
Мощность	294 кВт (400 л.с.) при 1900 мин ⁻¹
Крутящий момент	1715 Нм при 1100-1300 мин ⁻¹

СЦЕПЛЕНИЕ

Одnodисковое

КОРОБКА ПЕРЕДАЧ

Тип	механическая
Кол-во передач	9 вперед, 1 назад
Диапазон	10.08-0.795; R9.55

ОТБОР МОЩНОСТИ

От КПП	
Передаточное отношение	1.0
Отбираемый момент	до 5000 Нм

РАЗДАТОЧНАЯ КОРОБКА

Кол-во передач	2
Передаточные числа	1:0.99; 1:1.59

ТОРМОЗНАЯ СИСТЕМА

Управление пневматическое
Двухконтурная с АБС
Автоматический моторный тормоз

ШИНЫ

С протектором повышенной проходимости
Система центральной накачки шин
16.00 R20

РАМА

Лонжеронного типа
Сечение лонжеронов – швеллерное
Оборудована передним буксирным устройством
Усиленный стальной бампер

КАБИНА

Цельнометаллическая повышенной комфортабельности
Двухместная

ОПЦИИ

Жидкостный подогреватель двигателя
Обогреваемый топливный фильтр-отстойник Separ
Подогрев забора топлива
Автономный отопитель кабины
Кондиционер
Защита фар
Искрогаситель
Дополнительный топливный бак
Дополнительная коробка отбора мощности от промежуточного вала КПП